

УДК 621.879  
UDC 621.879

DOI: 10.33744/0365-8171-2023-113.1-164-171

ТЕХНОЛОГІЧНЕ ОБЛАДНАННЯ ДЛЯ ВИКОНАННЯ ВИБІРКОВОГО  
КАПІТАЛЬНОГО РЕМОНТУ ТРУБОПРОВОДІВ

TECHNOLOGICAL EQUIPMENT FOR PERFORMING SELECTIVE CAPITAL REPAIR  
OF PIPELINES



**Білякович Микола Олексійович**, Заслужений працівник народної освіти України, кандидат технічних наук, професор, Національний транспортний університет, професор кафедри інженерії машин транспортного будівництва, e-mail: [biliakovych.m@gmail.com](mailto:biliakovych.m@gmail.com), тел.: +380505027522,

<https://orcid.org/0009-0000-2760-0127>



**Варфоломєєв Юрій Михайлович**, доцент, Національний транспортний університет, доцент кафедри інженерії машин транспортного будівництва, e-mail: [varfolomeev1947@gmail.com](mailto:varfolomeev1947@gmail.com), тел. +380964755574,

<https://orcid.org/0000-0001-5388-6624>



**Високович Євген Вадимович**, кандидат технічних наук, доцент, Національний транспортний університет, доцент кафедри інженерії машин транспортного будівництва, e-mail: [y.vysokovych@ntu.edu.ua](mailto:y.vysokovych@ntu.edu.ua), тел.: +380677537367,

<https://orcid.org/0000-0002-6522-4537>



**Коваль Андрій Борисович**, кандидат технічних наук, доцент, Національний транспортний університет, доцент кафедри інженерії машин транспортного будівництва, e-mail: [kandr6104@gmail.com](mailto:kandr6104@gmail.com), тел.: +380500240894,

<https://orcid.org/0000-0003-1295-8200>, [SCOPUS id 57220055768](#)



**Мусійко Володимир Данилович**, доктор технічних наук, професор, Національний транспортний університет, завідувач кафедри інженерії машин транспортного будівництва, e-mail: [musvd48@gmail.com](mailto:musvd48@gmail.com), тел.: +380501040262,

<https://orcid.org/0000-0001-9983-3296>, [SCOPUS id 57221283646](#)

**Анотація.** У статті наведено аналіз технічного стану магістральних трубопроводів та технологій виконання вибіркового капітального ремонту їх лінійної частини. Відомі технологічні схеми виконання вибіркового ремонту трубопроводів не передбачають ефективного ущільнення ґрунту після його проведення в зв'язку з відсутністю технічних засобів для ефективного і

рівномірного ущільнення ґрунту. Відсутність ущільнення ґрунту під відремонтованим трубопроводом призводить до його неконтрольованого просідання відносно лінії вихідного залягання, що може викликати аварійну ситуацію. З метою забезпечення якісного, швидкого і безпечного виконання всього комплексу земляних робіт при вибіркового капітальному ремонті магістральних трубопроводів одним екскаватором спроектований, виготовлений і випробуваний дослідно-промисловий універсальний комплект змінного робочого обладнання для однокішшевого гусеничного екскаватора масою 20 тонн. Комплект змінного обладнання складається з підкопувального обладнання, ущільнювального обладнання, ківша для виконання земляних робіт під час розкриття трубопроводу і засипання ґрунту в траншею, універсального захвату для кріплення змінного устаткування до рукояті однокішшевого екскаватора, системи позиціонування і контролю положення змінного обладнання відносно труби. Технологія виконання земляних робіт при капітальному ремонті лінійної частини магістральних трубопроводів і комплекс технологічного обладнання для її здійснення запатентовані в Україні. Продуктивність роботи підкопувального обладнання становить 35...55 м<sup>3</sup>/год, продуктивність ущільнюючого обладнання – 35...45 пог. м/год. Використання комплексу обладнання дозволяє одним екскаватором виконати весь комплекс земляних робіт під час вибіркового капітального ремонту магістральних газопроводів діаметром 530...1420 мм.

**Ключові слова:** магістральні трубопроводи, земляні роботи, ущільнення ґрунту, вибіркового ремонт трубопроводів, технологічне обладнання, змінне обладнання.

**Вступ.** Газотранспортна система України, за виключенням газопроводів місцевого значення, складає понад 40 тисяч кілометрів. Близько 80% загальної протяжності газопроводів відпрацювало свій гарантійний ресурс в 25 років, а більше 50% газопроводів потребує негайного капітального ремонту.

Роль трубопровідного транспорту в світі вийшла за межі лише забезпечення вантажообігу енергоносіїв в середині країни та за її межами. На перший план виходить політична складова його застосування як важеля впливу на міжнародному рівні. Недавні події, пов'язані з транзитом газу через Україну, підтверджують важливість енергетичної дипломатії.

Проблема забезпечення надійної експлуатації магістральних трубопроводів давно відома та знайшла своє відображення в «Енергетичній стратегії України до 2030 року» [1].

Про необхідність вирішення цього питання мова іде, завжди чи при розгляді питання реструктуризації НАК «Нафтогаз України», чи питання створення газотранспортного консорціуму в рамках договору «Європейська енергетична хартія» [2].

Однією з головних задач компаній, що експлуатують магістральні трубопроводи, є забезпечення надійності і безпеки експлуатації труби. Основним методом рішення цієї задачі є своєчасний ремонт ізоляційного покриття трубопроводів. Традиційні технології капітального ремонту передбачають підйом труби, її підтримку, потребують залучення значної кількості землерийної техніки (бульдозерів, екскаваторів), кваліфікованого персоналу, є трудомісткими, малопродуктивними та вельми затратними.

**Аналіз результатів досліджень і публікацій.** Існуючі технології вибіркового капітального ремонту магістральних трубопроводів цілком не вирішують питання безпеки і якості виконання робіт [3, 4]. Аварійні ситуації не виключаються при розкритті труби екскаваторами, тому що безпека виконання цієї операції залежить винятково від кваліфікації машиніста. Підйом трубопроводу з ґрунтового ложа викликає непередбачені зміни напруженого стану труби, знижує гарантії надійності і якості як металу труби та і зварних стиків.

Відомі технологічні схеми виконання вибіркового (довжина ділянки, що ремонтується від десяти до декількох сотень метрів) капітального ремонту труби з підйомом її трубоукладачами на бровку траншеї, де і виконують ремонтні роботи, або проведення ремонту труби в траншеї при її утриманні близько до лінії вихідного залягання. Утримання здійснюється трубоукладачами, або шляхом встановлення під трубою додаткових опор. Опори важко і витратно як встановити, так і після

виконаного ремонту демонтувати. Грунтові призми-перемички під трубою також виключають виникнення в ремонтній трубі неконтрольованих додаткових напружень.

Недоліком такої технології є те, що в зв'язку з відсутністю технічних засобів для ефективного і рівномірного ущільнення ґрунту під відремонтованою трубою, ремонт ділянок трубопроводу в зоні ґрунтових призм-перемичок має бути проведений не раніше, ніж через 4...6 місяців після ремонту основних його ділянок. Цей термін визначається тривалістю необхідного природного ущільнення ґрунту в зонах вже виконаних робіт, що дає можливість виключити появу додаткових напружень і деформацій магістральних трубопроводів.

Земляні роботи при капітальному ремонті трубопроводів, виконуються традиційною будівельною землерийною технікою: бульдозерами, екскаваторами, спеціальними електричними машинами для підкопування ґрунту під трубопроводами. Деякі з робіт, виконання яких в обов'язковому порядку перебачено чинними нормативними документами, не виконуються взагалі, або виконуються вручну з явними порушеннями вимог до якості їх виконання.

Ефективного і безпечного в роботі обладнання для підкопування коротких ділянок газопроводу, або для спорудження шурфів в ґрунті навколо газопроводів не існує [5]. Відсутність ущільнення ґрунту під відремонтованим трубопроводом призводить до його неконтрольованого після ремонту просідання відносно лінії вихідного залягання. Наслідок цього – виникнення неконтрольованих напруги і деформацій в тілі труби, що абсолютно не припустимо після ремонту.

**Мета дослідження.** Створення технологічного обладнання для виконання вибіркового капітального ремонту магістральних трубопроводів.

**Основна частина.** З метою забезпечення якісного, швидкого і безпечного виконання всього комплексу земляних робіт при вибіркового капітальному ремонті магістральних трубопроводів (довжина ділянки ремонту 5...150 м і більше) з дотриманням вимог діючих нормативних документів [6] одним екскаватором з нашою участю був спроектований, виготовлений і випробуваний дослідно-промисловий універсальний комплект змінного робочого обладнання для однокішшевого гусеничного екскаватора масою 20 тонн. Використання комплексу обладнання дозволяє одним екскаватором виконати весь комплекс земляних робіт під час вибіркового капітального ремонту магістральних газопроводів діаметром 530...1420 мм.

Обладнання створено в результаті виконання комплексу науково-дослідних робіт, спрямованих на пошук оптимальних технічних рішень, які знайдені і покладені в основу конструкції змінного обладнання. Технічні рішення, реалізовані в конструкціях обладнання [7, 8], пройшли експериментальну перевірку на стенді фізико-математичного моделювання Національного транспортного університету.

Комплект змінного обладнання складається з:

- підкопувального обладнання для видалення материкового ґрунту з-під трубопроводу діаметром 530...1420 мм при його розкритті (рис. 1);
- ущільнювального обладнання для ущільнення ґрунту під трубопроводом діаметром 530...1420 мм після його ремонту (рис. 2);
- ківша для виконання земляних робіт під час розкриття трубопроводу і засипання ґрунту в траншею перед використанням ущільнювального обладнання;
- універсального захвату для кріплення будь-якого з вище зазначених видів змінного устаткування до рукояті однокішшевого екскаватора;
- системи позиціонування і контролю положення змінного обладнання відносно труби та забезпечення безаварійного виконання ремонтних робіт на трубопроводах створеним змінним обладнанням.

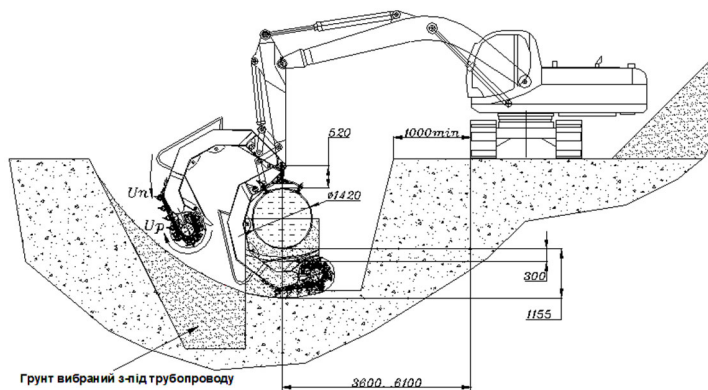


Рисунок 1 – Підкопувальне обладнання.  
Figure 1 – Excavation equipment.

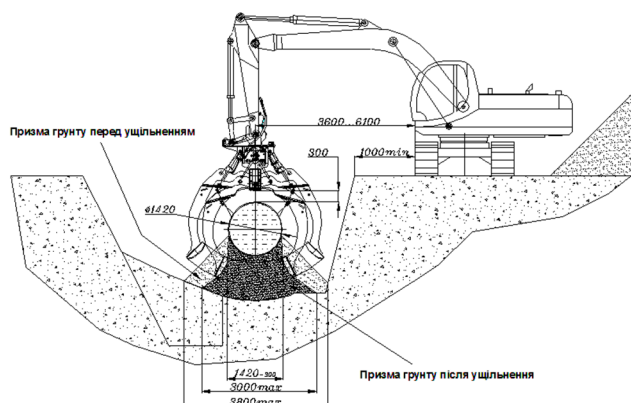


Рисунок 2 – Ущільнювальне обладнання.  
Figure 2 – Compaction equipment.

Розміри профілю виїмки в ґрунті обабіч трубопроводу спорудженої з використанням змінного обладнання до екскаватора, повинні забезпечувати можливість безпечного виконання робіт по ремонту тіла труби, зварних з'єднань трубопроводу, встановлення підсилюючих муфт та бандажів, зняття старого та нанесення нового ізоляційного покриття. Роботи повинні виконуватися у відповідності до вимог відомчих будівельних норм [9]. Розміри приямку виїмки, який споруджується з однієї сторони трубопроводу, повинні бути такими, щоб в ньому можна було розмістити весь об'єм ґрунту, який видаляється з-під трубопроводу з урахуванням коефіцієнту його розпушування [10].

Розміри споруджуваної виїмки з приямком залежать від діаметра трубопроводу, ґрунтових умов в зоні його прокладання та вказуються в проекті виконання робіт (ПВР).

Розроблений мінеральний ґрунт складається на полосі відводу в місці, передбаченому ПВР з однієї сторони відносно поздовжньої вісі трубопроводу.



Друга сторона виїмки розробляється цим же екскаватором після закінчення робіт на попередньому місці стоянки та переїзду екскаватора на іншу сторону трубопроводу. Складання розробленого ґрунту – в той же відвал, що і в попередньому випадку.

Ефективність запропонованих технічних рішень підтверджується тим, що щільність ґрунту під трубою після її ремонту забезпечується в межах міцності ґрунту на стиск  $0,93...0,98 \sigma_{cm}$  ґрунту в цілику, відсутністю після ущільнення ґрунтових порожнин під трубою. Нове ізоляційне покриття труби при цьому не пошкоджується. Ущільнення виконується за один прохід машини вздовж відремонтованої ділянки трубопроводу.

Переустановлення на екскаваторі одного виду обладнання на інший здійснюється за допомогою універсального захвату, що не вимагає значних зусиль і виконується протягом декількох хвилин.

Устаткування може бути встановлено на повноповоротному гусеничному гідравлічному екскаваторі масою не менше 20 тонн будь-якого виробника. Пробну експлуатацію обладнання було здійснено при установці його на екскаваторі JCB JS 220. Устаткування здатне працювати в ґрунтах I-IV категорій.

Основні переваги застосування комплексу змінного обладнання:

1. Всі роботи виконуються в строгій відповідності з діючими нормативними документами, що регламентують виконання вибіркового капітального ремонту магістральних трубопроводів.

2. Комплект змінного обладнання дозволяє механізувати на сучасному рівні повний цикл виконання земляних робіт при вибіркового капітальному ремонті магістральних газопроводів, використовуючи при цьому практично один екскаватор.

3. Темпи виконання земляних робіт при вибіркового капітальному ремонті магістральних трубопроводів збільшується в десятки разів. Продуктивність роботи підкопувального обладнання становить  $35...55 \text{ м}^3/\text{год}$ , продуктивність ущільнюючого обладнання –  $35...45 \text{ пог. м}/\text{год}$ .

4. Використання комплексу змінного обладнання різко підвищує безпеку виконання ремонтних робіт на трубопроводах, дозволяє уникнути зміни напруженого стану трубопроводу під час ремонту і при подальшій його експлуатації.

Роботоздатність та ефективність запропонованих конструкцій машин та комплексу змінного обладнання доведена в процесі їх дослідно-промислової експлуатації. Вказані розробки, на наш погляд, слід відносити до інноваційних. Однак потребують додаткового вивчення та вирішення питання забезпечення ефективної роботи машин та обладнання в ґрунтах з різними фізико-механічними властивостями (перезволожені липкі ґрунти, мерзлі ґрунти, тріщинуваті гірські породи типу піщаників та вапняків). Більш чітко необхідно відпрацювати питання надійності роботи машин та агрегатів, систем автоматизованого пошуку труби, що підлягає ремонту, автоматизованого позиціонування робочого обладнання відносно трубопроводу в процесі розробки ґрунтів.

З метою виявлення ступеня впливу роботи підкопувального та ґрунтоущільнювального обладнання на напружено-деформований стан трубопроводу співробітниками кафедри інженерії машин транспортного будівництва Національного транспортного університету було виконано необхідні тензометричні випробування. За даними випробувань при роботі змінного обладнання в штатних режимах його експлуатації зафіксовано зміну напруженого стану стінок трубопроводу  $d=1420 \text{ мм}$  в межах 4-5,2%. Зміна напруженого стану стінок трубопроводу в таких межах, на наш погляд є допустимою.

Під час ремонту магістральних трубопроводів з використанням змінного обладнання земляні роботи виконуються відповідно проекту виконання робіт із дотриманням вимог нормативних документів [9, 11-13].

Обладнання пройшло державні приймальні випробування і рекомендоване рішенням приймальної комісії до серійного виробництва та для практичного використання під час виконання капітального ремонту магістральних трубопроводів та для виконання аварійно-відновлюваних робіт на трубопроводах.

Дослідно-промислову експлуатацію обладнання здійснено в ДП «Черкаситрансгаз» на магістральному газопроводі «Прогрес»  $d=1420$  мм, ділянка газопроводу Яготин – Черкаси. За висновком фахівців-газотранспортників обладнання вкрай необхідне для виконання робіт по капітальному ремонту магістральних газопроводів, аналогів створеному обладнанню не існує. Виконуваним змінним обладнанням ремонтні роботи на трубопроводах, що передбачені діючими нормативними документами, не виконуються взагалі, або виконуються вручну. Зазначимо, що не якісне виконання робіт по ущільненню ґрунту під трубопроводами веде до виникнення неконтрольованих напружень в тілі труби та до зниження надійності її подальшої експлуатації.

**Висновки.** Для використання комплексу створеного змінного обладнання під час виконання капітального ремонту магістральних газопроводів розроблена та затверджена ДК «Укртрансгаз» «Тимчасова технологічна інструкція виконання земляних робіт по підкопуванню та ущільненню ґрунту під трубопроводом при вибірковому капітальному ремонті діючих магістральних газопроводів діаметром від 530 до 1420 мм з застосуванням змінного навісного обладнання моделі «ОЛР» за ТУ У 29.5 – 36703323 – 001:2011».

Обладнання сертифіковане Центром сертифікації і контролю якості будівництва об'єктів нафтогазового комплексу. Технічні рішення по конструкції обладнання запатентовані в Україні.

#### Перелік посилань

1. Розпорядження КМ України від 15.03.2006. № 145-р. Енергетична стратегія України на період до 2030 року URL: [www.zakon.rada.gov.ua/signal/kr06145a.doc](http://www.zakon.rada.gov.ua/signal/kr06145a.doc) (дата звернення 14.04.2023).
2. Заключний документ Гаазької конференції з Європейської енергетичної хартії URL: [http://zakon4.rada.gov.ua/laws/show/995\\_061](http://zakon4.rada.gov.ua/laws/show/995_061). (дата звернення 14.04.2023).
3. Мусійко В. Д., Кузьмінець М. П., Баланін В. Х. Безпека і ресурсозбереження при виконанні капітального ремонту магістрального трубопроводного транспорту. Сучасні інформаційні та інноваційні технології на транспорті: матеріали Другої міжнародної науково-технічної конференції. Харків: ХДМІ, 2010. Т. 1. С. 175–179.
4. ВБН В.3.1-00013741-07:2007. Магістральні нафтопроводи. Методи ремонту дефектних ділянок. Київ, 2007. 114 с. (Відомчі Будівельні Норми).
5. Богатов О.І., Супонев В.М., Рагулін В.М., Ярижко О.В., Мусійко В.Д. Сучасний технічний стан магістральних трубопроводів та оцінка екологічної безпеки при транспортуванні по ним енергетичних носіїв. Вісник ХНАДУ, вип. 98. – Х.: ХНАДУ, 2022. – С. 7-15. DOI: 10.30977/BUL.2219-5548.2021.93.0.7.
6. ВБН В.2.3-00013741-07:2007. Магістральні трубопроводи. Будівництво. Земляні роботи та рекультивация. Київ, 2007. 64 с. (Відомчі Будівельні Норми).
7. Патент України на винахід № 93459. Карпенко О.М., Мусійко В.Д. Підкопуюче устаткування для зрізання та евакуації ґрунту з-під трубопроводу.
8. Патент України на винахід 93802 Карпенко О.М., Мусійко В.Д. Ґрунтоущільнюючий механізм
9. ВБН В.3.1-00013741-08:2008. Магістральні газопроводи. Лінійна частина. Капітальний ремонт. Київ, 2008. 195 с. (Відомчі Будівельні Норми).
10. Патент України на винахід № 94374. Дмитриченко М.Ф., Мусійко В.Д., Білякович М.О., Кузьмінець М.П., Баланін В.Х. Технологія виконання земляних робіт при капітальному ремонті лінійної частини магістральних трубопроводів і комплекс технологічного обладнання для її здійснення.
11. ВСН 012-88 Будівництво магістральних і промислових трубопроводів. Контроль якості і приймання робіт. Частина I. Київ, 1989. 95 с. (Відомчі Будівельні Норми).
12. НПАОП 60.3-1.01-10. Правила безпечної експлуатації магістральних газопроводів. Київ, 2010. 63 с. (Державні Нормативні Акти з Охорони Праці).
13. СОУ 60.3-30019801-050:2008 Правила технічної експлуатації магістральних газопроводів. Київ: Укртрансгаз, 2008. 197 с. (Стандарт Організації України)

TECHNOLOGICAL EQUIPMENT FOR PERFORMING SELECTIVE CAPITAL REPAIR  
OF PIPELINES

**Biliakovych Mykola O.**, Honored Worker of Public Education of Ukraine, Candidate of Technical Science, National Transport University, Professor of the Department of the engineering of transport construction machines, e-mail: biliakovych.m@gmail.com, +380505027522, <https://orcid.org/0009-0000-2760-0127>

**Varfolomeev Yurii M.**, National Transport University, Associate Professor Department of the engineering of transport construction machines, e-mail: varfolomeev1947@gmail.com, +380964755574, , <https://orcid.org/0000-0001-5388-6624>

**Vysokovych Yevhen V.**, Candidate of Technical Science, National Transport University, Associate Professor, Department of the engineering of transport construction machines, [y.vysokovych@ntu.edu.ua](mailto:y.vysokovych@ntu.edu.ua), +380677537367, <https://orcid.org/0000-0002-6522-4537>

**Koval Andrii B.**, Candidate of Technical Science, National Transport University, Associate Professor, Department of the engineering of transport construction machines, e-mail: [kandr@i.ua](mailto:kandr@i.ua), +380500240894, <https://orcid.org/0000-0003-1295-8200>, SCOPUS id 57220055768

**Musiiko Volodymyr D.**, Doctor of Technical Science, National Transport University, Head of the Department of the engineering of transport construction machines, e-mail: musvd48@gmail.com, +380501040262, <https://orcid.org/0000-0001-9983-3296>, SCOPUS id 57221283646

**Summary.** The article provides an analysis of the technical condition of main pipelines and technologies for performing selective overhaul of their linear part. Known technological schemes for performing selective repair of pipelines do not provide for effective soil compaction after its completion due to the lack of technical means for effective and uniform soil compaction. The lack of compaction of the soil under the repaired pipeline leads to its uncontrolled subsidence relative to the line of original laying, which can cause an emergency situation. In order to ensure high-quality, fast and safe execution of the entire complex of earthworks during the selective overhaul of main pipelines with one excavator, a research and industrial universal set of interchangeable work equipment for a single-bucket crawler excavator weighing 20 tons has been designed, manufactured and tested. The set of replacement equipment consists of digging equipment, compaction equipment, a bucket for performing earthworks during the opening of the pipeline and filling the soil in the trench, a universal grip for attaching the replacement equipment to the handle of a single-bucket excavator, a system for positioning and monitoring the position of the replacement equipment relative to the pipe. Technology for implementation of earth-moving works at capital repair of linear portion of main pipelines and complex of technological equipment for its realization are patented in Ukraine. The productivity of digging equipment is 35...55 m<sup>3</sup>/h, the productivity of compacting equipment is 35...45 m/h. The use of a set of equipment allows one excavator to perform the entire complex of earthworks during the selective capital repair of main gas pipelines with a diameter of 530...1420 mm.

**Keywords:** main pipelines, earthworks, soil compaction, selective repair of pipelines, technological equipment, replacement equipment

**References**

1. Rozporiadzhennia KM Ukrainy vid 15.03.2006. № 145-r. Enerhetychna stratehiia Ukrainy na period do 2030 roku URL: [www.zakon.rada.gov.ua/signal/kr06145a.doc](http://www.zakon.rada.gov.ua/signal/kr06145a.doc). (Last accessed: 14.04.2023) [in Ukrainian].
2. Zakliuchnyi dokument Haazkoi konferentsii z Yevropeiskoi enerhetychnoi khartii URL: [http://zakon4.rada.gov.ua/laws/show/995\\_061](http://zakon4.rada.gov.ua/laws/show/995_061). (Last accessed: 14.04.2023) [in Ukrainian].
3. Musiiko V. D., Kuzminets M. P., Balanin V. Kh. Bezpeka i resursozberezhennia pry vykonanni kapitalnogo remontu mahistralnogo truboprovodnogo transportu. Suchasni informatsiini ta innovatsiini tekhnologii na transporti: materialy druhoi mizhnarodnoi naukovo-tekhnichnoi konferentsii. (Safety and

resource conservation during capital repair of main pipeline transport. materials of the Second International Scientific and Technical Conference). Kharkiv, 2010. T. 1. S. 175–179. [in Ukrainian].

4. VBN V.3.1-00013741-07:2007. Mahistralni naftoprovody. Metody remontu defektnykh dilianok (State Building Norms (VBN V.3.1-00013741-07:2007) Main oil pipelines. Methods of repairing defective areas) Kyiv, 2007. 114 p. (Departmental Building Standards). [in Ukrainian].

5. Bokhatov O.I., Suponev V.M., Rahulin V.M., Yaryzhko O.V., Musiiko V.D. Suchasnyi tekhnichnyi stan mahistralnykh truboprovodiv to otsinka ekolohichnoi bezpeky pry transportuvanni po nym tntretychnykh nosiiv (Current technical condition of main pipelines and assessment of environmental safety during transportation of energy carriers through them). Visnyk KhNADU, Kharkiv, 2022. Vol. 98. S. 7-15. DOI: 10.30977/BUL.2219-5548.2021.93.0.7. [in Ukrainian].

6. VBN V.2.3-00013741-07:2007. Mahistralni truboprovody. Budivnytstvo. Zemliani robotu ta rekultuvatsia (State Building Norms (VBN V.2.3-00013741-07:2007) Main pipelines. Construction. Earthworks and reclamation.). Kyiv, 2007. 64 p. (Departmental Building Standards). [in Ukrainian].

7. Patent Ukrainy № 93459. Karpenko O.M., Musiiko V.D. Pidkopuiuche ustatkuvannia dlia zrizzannia ta evakuatsii gruntu z-pid truboprovodu. (Patent of Ukraine № 93459 Digging equipment for soil cutting and evacuation from under pipeline). [in Ukrainian].

8. Patent Ukrainy № 93802 Karpenko O.M., Musiiko V.D. Gruntoushchylniuiuchy mekhanizm (Patent of Ukraine № 93802 Earth-compacting mechanism). [in Ukrainian].

9. VBN V.3.1-00013741-08:2007. Mahistralni naftoprovody. Liniina chastyna. Kapitalnyi remont (State Building Norms (VBN V.3.1-00013741-08:2007) Main oil pipelines. Linear part. Capital repair). Kyiv, 2007. 195 p. (Departmental Building Standards). [in Ukrainian].

10. Patent Ukrainy № 94374. Dmytrychenko M.F., Musiiko V.D., Biliakovych M.O., Kuzminets M.P., Balanin V.Kh. Tekhnolohiia vykonannia zemlianykh robit pry kapitalnomu remonti liniinoi chastyny mahistralnykh truboprovodiv i kompleks tekhnolohichnoho obladnanniz dlia ii zdiisnennia (Patent of Ukraine № 94374 Technology for implementation of earth-moving works at capital repair of linear portion of main pipelines and complex of technological equipment for its realization). [in Ukrainian].

11. VSN 012-88 Budivnytstvo mahistralnykh i promyslovykh truboprovodiv. Kontrol yakosti i pryimannia robit. Chastyna I. (State Building Norms (VSN 012-88) Construction of main and industrial pipelines. Quality control and acceptance of works. Part I) Kyiv, 1988. 95 p. (Departmental Building Standards). [in Ukrainian].

12. NPAOP 60.3-1.01-10. Pravyla bezpechnoi ekspluatatsii mahistralnykh hazoprovodiv (NPAOP 60.3-1.01-10 Rules for the safe operation of main gas pipelines). Kyiv, 2010. 63 p. (State Normative Acts on Labor Protection). [in Ukrainian].

13. SOU 60.3-30019801-050:2008 Pravyla tekhnichnoi ekspluatatsii mahistralnykh hazoprovodiv (SOU 60.3-30019801-050:2008 Rules for the technical operation of main gas pipelines) Kyiv, 2008. 197 p. (Standard of the Organization of Ukraine). [in Ukrainian].

*Надійшла до редакції 26.04.2023.*