

УДК 629.113
UDC 629.113

ТЕОРЕТИЧНЕ ДОСЛІДЖЕННЯ РУХУ АВТОМОБІЛЯ ПО НЕРІВНІЙ ДОРОЗІ

Поляков В.М., кандидат технічних наук, Національний транспортний університет, Київ, Україна, poljakov_2006@ukr.net, orcid.org/0000-0001-7042-3066

Разбойніков О.О., Національний транспортний університет, Київ, Україна, razboyn1k@ukr.net, orcid.org/0000-0003-3024-0999

THEORETICAL STUDY OF THE VEHICLE MOVEMENTS ON UNEVEN ROAD SURFACE

Polyakov V.M., Ph.D., National Transport University, Kyiv, Ukraine, poljakov_2006@ukr.net, orcid.org/0000-0001-7042-3066

Razboynikov A.A., National Transport University, Kyiv, Ukraine, razboyn1k@ukr.net, orcid.org/0000-0003-3024-0999

ТЕОРЕТИЧЕСКОЕ ИССЛЕДОВАНИЕ ДВИЖЕНИЯ АВТОМОБИЛЯ ПО НЕРОВНОЙ ДОРОГЕ

Поляков В.М., кандидат технических наук, Национальный транспортный университет, Киев, Украина, poljakov_2006@ukr.net, orcid.org/0000-0001-7042-3066

Разбойников А.А., Национальный транспортный университет, Киев, Украина, razboyn1k@ukr.net, orcid.org/0000-0003-3024-0999

Постановка проблеми.

Сучасні тенденції розвитку автомобілебудування свідчать про те, що функції водія, як оператора, зводяться лише до вказання місця призначення (система навігації визначає місце положення автомобіля, а сукупність інших систем на автопілоті «ведуть» (з урахуванням вимог правил дорожнього руху) автомобіль до місця його призначення). За таких умов, водій може навіть не тримати рульове колесо. Разом з тим, відомо [1], що автомобіль має зберігати заданий напрямок руху і не змінювати його під дією зовнішніх сил, обумовлених нерівністю опорної поверхні, тобто бути стійким.

Аналіз останніх досліджень і публікацій.

Відомо, що при теоретичному дослідженні курсового руху автомобіля по нерівній дорозі необхідно використовувати більш повні розрахункові схеми автомобіля (в порівнянні з тими, що використовуються при дослідженні плавності ходу), та більш детальний математичний опис його руху, який розглядається в замкнутій системі «дорога – шина – автомобіль – водій» [2]. Доведено, що в залежності від швидкості руху автомобіля [3], висоти нерівності [4] та її довжини [5] динамічні навантаження в контактні автомобільного колеса з опорною поверхнею змінюється в широких межах як за напрямком, так і за значенням (від таких, що в рази перевищують статичні, до нульових (відрив автомобільного колеса від опорної поверхні)). В роботах [3 - 5] для спрощення розрахунків при дослідженні характеру взаємодії автомобільного колеса з нерівною опорною поверхнею використано, так звану в закордонних виданнях [6], «quarter-car model».

Зазвичай для спрощення розрахунків при моделюванні коливань автомобіля використовують приведені до його коліс пружні та гасильні пристрої підвіски. Тобто, в розрахунках реальні конструкції пружних та дисипативних пристроїв підвіски замінюють приведеними параметрами їх елементів, а робота напрямного пристрою взагалі не розглядається [7] (рис. 1).

В статті [7] враховано кінематичні особливості роботи напрямного пристрою підвіски (та, відповідно, враховано зміни приведених параметрів пружного і дисипативного пристроїв), а також обмеження її ходу (роботу буферів стискання та відбою) (рис. 2). Виявлено, що різниця мінімальної жорсткості приведенного пружного елемента підвіски автомобіля *Renault 15TS* від жорсткості, що відповідає статичному положенню, складає 11.4 % (детальніше в роботі [7]).

Дослідниками доведено, що автоколивання керованих коліс негативно впливають на характер руху автомобіля, погіршуючи показники експлуатаційних властивостей у тому числі і тих, що характеризують безпеку руху (стійкість, керованість, тощо) [1].

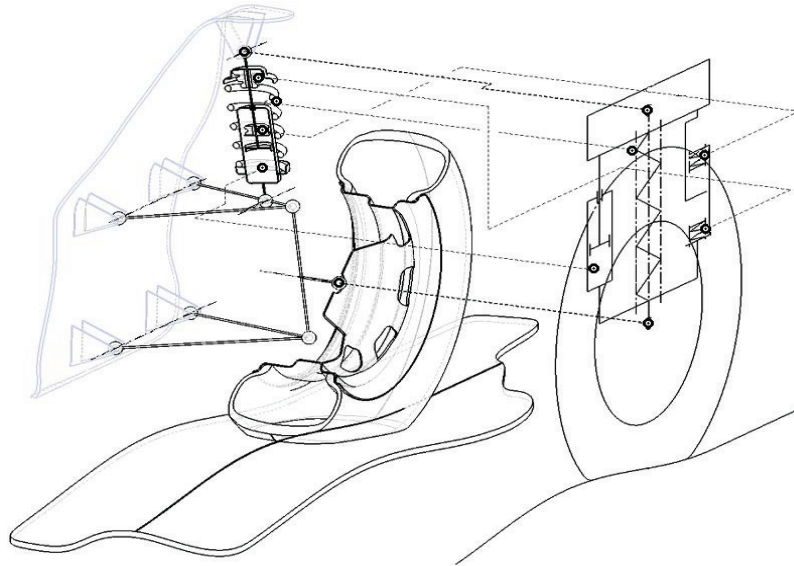


Рисунок 1 – Схема щодо приведення елементів конструкції підвіски автомобіля до площини обертання його колеса
 Figure 1 – Scheme for bringing the elements of the car suspension system design to the plane of rotation of its wheel

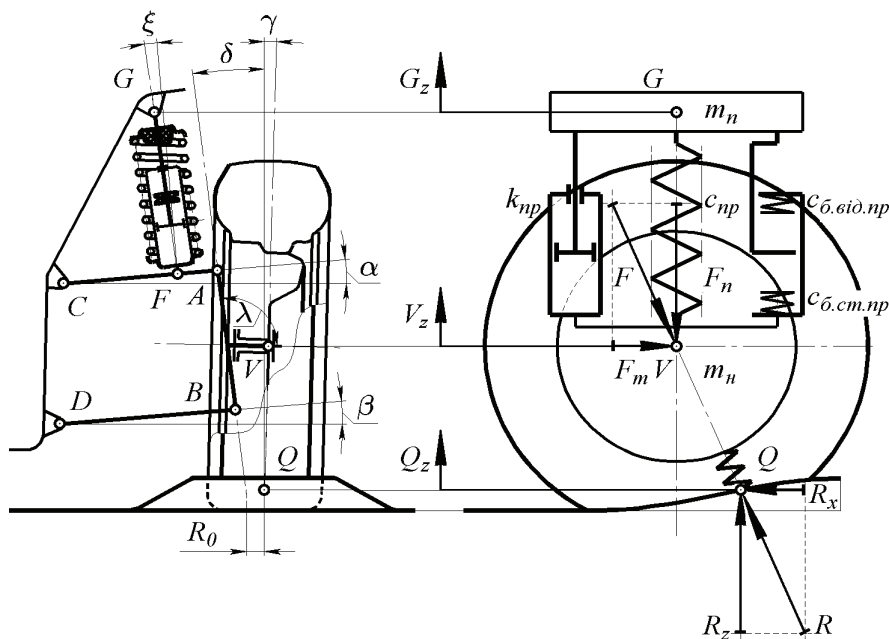


Рисунок 2 – Схема до визначення параметрів роботи підвіски автомобіля при його русі по нерівній дорозі
 Figure 2 – Scheme to determining conditions of the car suspension system while driving on uneven road surface

Тому, в теоретичних дослідженнях курсового руху автомобіля по нерівній дорозі раціонально враховувати особливості конструкції напрямного пристрою підвіски (що дає можливість враховувати зміну приведених параметрів пружних та гасильних пристроїв, а також зміну кутів встановлення коліс), та роботу керуючого колісного модуля.

Мета роботи полягає в проведенні теоретичного дослідження курсової стійкості руху автомобіля по нерівній дорозі з урахуванням конструктивних особливостей його підвісок та роботи керуючого колісного модуля.

Основна частина. При русі автомобіля по нерівній дорозі під дією динамічних навантажень, що виникають в контакті автомобільного колеса з опорною поверхнею, еластична шина

деформується в радіальному, тангенційному та бічному напрямках. Крім того, еластична шина може «закручуватись» в плямі контакту. Звісно, що ці процеси супроводжуються силами та моментами, які діють на підвіску та керуючий колісний модуль автомобіля і, як наслідок, можуть викликати зміну його напрямку руху.

Проведено теоретичне дослідження для легкового автомобіля *Renault 15TS*, який до моменту наїзду на дорожнє збурення рухається прямолінійно з постійною швидкістю 50 км/год . Колеса лівого борту автомобіля долають нерівність синусоїдального профілю (висота – 50 мм , довжина – $1,0 \text{ м}$). Критеріями оцінювання курсової стійкості руху автомобіля обрано його курсовий кут та відхилення проєкції на опорну поверхню його центру підресореної маси від заданої траєкторії руху (далі за текстом «поперечне відхилення автомобіля»).

Складено просторову багатомасову розрахункову схему руху автомобіля по нерівній дорозі (рис. 3). Початок нерухокої системи координат $X_0 Y_0 Z_0$ знаходиться в точці O , яка зв'язана з опорною поверхнею (тілом відліку). Повздовжня вісь $O X_0$ співпадає з заданим напрямком руху.

Початок рухокої системи координат $X_C Y_C Z_C$ розміщено в точці C (центр підресореної маси M_n). На початку моделювання руху автомобіля його повздовжня площина $X_C C Z_C$ співпадає з площиною $X_0 O Z_0$ нерухокої системи координат $X_0 Y_0 Z_0$.

Початок рухокої системи координат $X_P Y_P Z_P$ знаходиться в точці P (миттєвий центр крену та тангажу автомобіля), яка знаходиться на перетині площини опорної поверхні ($X_0 O Y_0$), повздовжньої площини автомобіля ($X_C C Z_C$) та поперечної площини автомобіля ($Y_C C Z_C$). Відомо, що вісь крену автомобіля змінює своє положення в просторі. Це ускладнює методику її розрахунку. Тому миттєві центри крену автомобіля та його тангажу приведені до точки P (з урахуванням кінематичних особливостей напрямних пристроїв підвіски автомобіля *Renault 15TS*).

Курсова орієнтація автомобіля визначається курсовим кутом ψ , який утворюється між нерухокою площиною $X_0 O Z_0$ та рухою площиною $X_P P Z_P$. Поперечний нахил повздовжньої площини автомобіля $X_C C Z_C$ відбувається навколо осі $P X_P$ і визначається кутом крену φ . Повздовжній нахил поперечної площини автомобіля $Y_C C Z_C$ відбувається навколо осі $P Y_P$ і визначається кутом тангажу α .

Визначити положення довільної точки автомобіля в нерухокій системі координат $X_0 Y_0 Z_0$ можна за координатами його центру підресорених мас (точка C) в зазначеній системі координат (C_x, C_y, C_z), курсовий кут ψ , кут крену φ і тангажу α (за направляючими косинусами [9]).

Слід зазначити, що параметри кінематики та динаміки позначені індексами, причому в нерухокій системі координат $X_0 Y_0 Z_0$ прописними літерами X, Y та Z , а в рухомих системах координат – рядковими літерами x, y, z . Крім того, в позначеннях використовується цифрова індексація, де перша цифра вказує на номер осі, друга цифра – на борт автомобіля: лівий (1) або правий (2) (наприклад, R_{z2l} – вертикальна проєкція на осі рухокої системи координат $X_P Y_P Z_P$ рівнодіючої реакції опорної поверхні на колесо другої (задньої) осі лівого борту автомобіля). Поперечне відхилення автомобіля на схемі позначено ΔY .

Математична модель руху автомобіля по нерівній дорозі враховує:

- взаємозв'язок невідресорених мас m_n через несучу систему;
- сили інерції, що діють на підресорену (повздовжня F_x , поперечна F_y та вертикальна F_z складові сил інерції на осі рухокої системи координат $X_P Y_P Z_P$, які прикладені в центрі підресорених мас C автомобіля) та невідресорені маси автомобіля;
- моменти інерції підресореної (J_x, J_y, J_z – моменти інерції автомобіля відносно його відповідно повздовжньої, поперечної та вертикальної осей) та невідресорених (приведені моменти інерції до осей обертання коліс та осей їх повороту) мас автомобіля;
- роботу керуючого колісного модуля (моменти від дії повздовжніх R_x , поперечних R_y та вертикальних R_z проєкцій реакцій опорної поверхні на осі рухокої системи координат $X_P Y_P Z_P$; моменти інерції елементів конструкції; гіроскопічні моменти автомобільних коліс; моменти опору повороту шин під час їх кочення та їх стабілізуючі моменти, що діють на керуючий колісний модуль; жорсткість рульового приводу та його зворотній коефіцієнт корисної дії);

- зміну передаточної функції напрямних пристроїв підвіски і приведених параметрів її пружних (характеризуються їх жорсткістю c_{np}) та дисипативних (характеризуються коефіцієнтом опору амортизатора k_{δ}) пристроїв;
- роботу додаткового пружного елемента та буферу відбою підвіски (жорсткість $c_{\delta,np}$ та $c_{\delta,від}$);
- роботу стабілізаторів поперечної стійкості (жорсткість c_{cm});
- зміну кутів розвалу автомобільних коліс;
- еластичність автомобільних коліс (нормальна $c_{ш,n}$, крутильна $c_{ш,\tau}$, бічна $c_{ш,y}$ кутова $c_{ш,\theta}$ жорсткості шин);
- силове та кінематичне відведення автомобільних коліс (на схемі відображений сумарний кут відведення δ), їх ковзання та відрив від опорної поверхні.

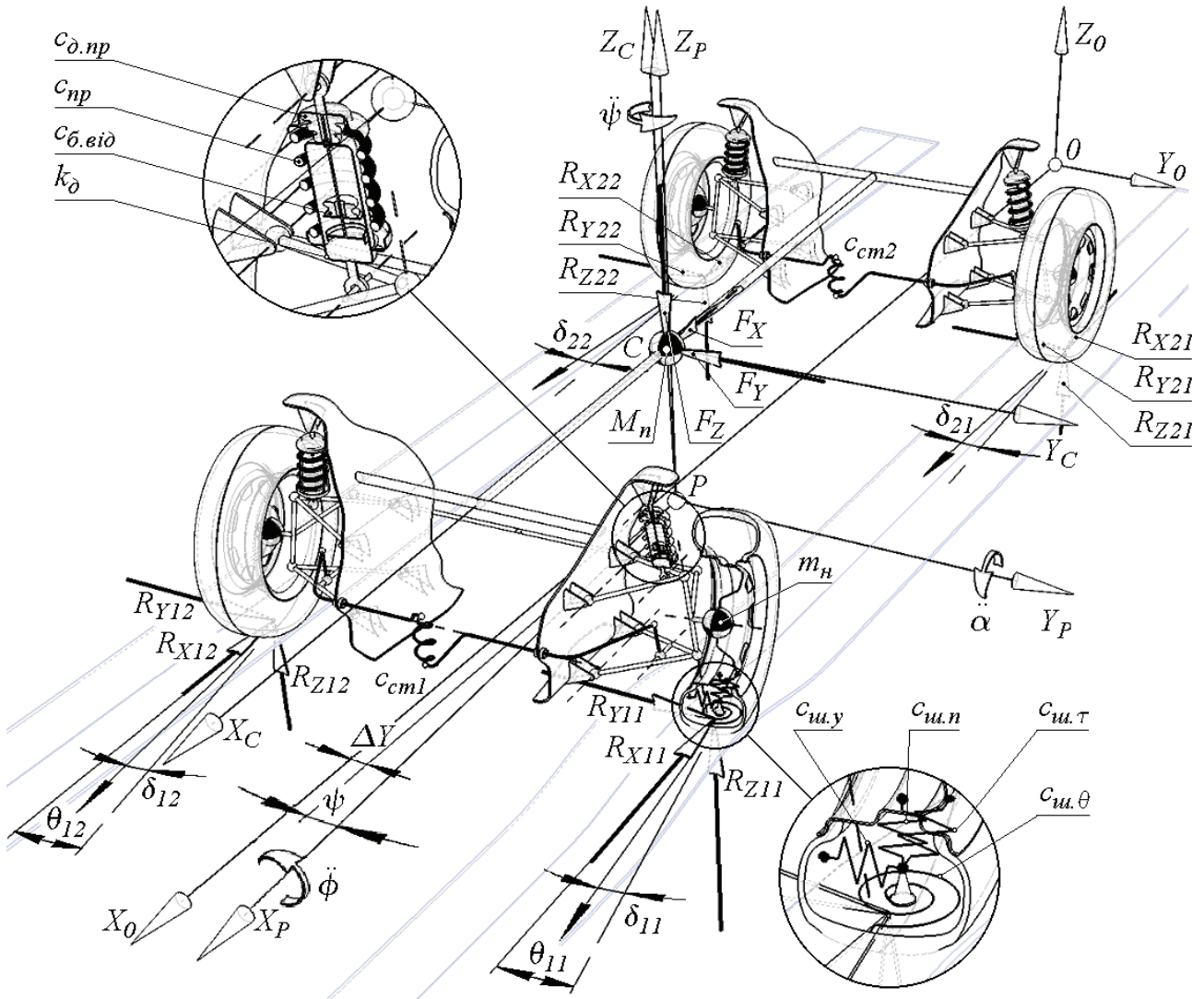


Рисунок 3 – Розрахункова схема руху автомобіля Renault 15TS по нерівній дорозі
 Figure 3 – Calculation scheme for driving the car Renault 15TS on uneven road surface

З урахуванням особливостей прийнятої розрахункової схеми (рис. 3) за законами теоретичної механіки та на основі запропонованих в роботах [2], [6], [8], математичних залежностей складено систему рівнянь динаміки руху автомобіля

$$\begin{cases} M_a \cdot \ddot{P}_x = R_{X11} + R_{X12} + R_{X21} + R_{X22} + M_a \cdot \dot{\psi} \cdot \dot{P}_y \\ M_a \cdot \ddot{P}_y = R_{Y11} + R_{Y12} + R_{Y21} + R_{Y22} - M_a \cdot \dot{\psi} \cdot \dot{P}_x \\ M_n \cdot \ddot{C}_z = F_{n_np11} + F_{n_np12} + F_{n_np21} + F_{n_np22} - M_n \cdot g \\ \left(M_n \cdot h_p^2 + J_x \right) \cdot \ddot{\phi} = \frac{B_1}{2} \cdot (F_{np11} - F_{np12}) + \frac{B_2}{2} \cdot (F_{np21} - F_{np22}) + M_n \cdot \ddot{C}_y \cdot h_p + M_n \cdot g \cdot h_p \cdot \phi \\ \left(M_n \cdot h_p^2 + J_y \right) \cdot \ddot{\alpha} = -a \cdot (F_{np11} + F_{np12} - G_{n1}) + b \cdot (F_{np21} + F_{np22} - G_{n2}) - M_n \cdot \ddot{C}_x \cdot h_p + M_n \cdot g \cdot h_p \cdot \alpha \\ J_z \cdot \ddot{\psi} = a \cdot (R_{Y11} + R_{Y12}) - b \cdot (R_{Y21} + R_{Y22}) - \frac{B_1}{2} \cdot (R_{X11} + R_{X12}) + \frac{B_2}{2} \cdot (R_{X21} + R_{X22}) \end{cases}, \quad (1)$$

де M_a – маса автомобіля; G_{n1} , G_{n2} – навантаження від підресореної маси автомобіля на його передні та задні підвіски; h_p – відстань між точками C та P ; a , b – відповідно відстань від центру підресореної маси автомобіля C до передньої та задньої осей; B_1 , B_2 – передня та задня колії автомобіля; F_{np} – приведена вертикальна складова рівнодіючої сил, що діють в підвісці автомобіля при його русі по нерівній дорозі (визначено на основі математичних залежностей, запропонованих в роботі [7]); \ddot{P}_x , \ddot{P}_y – повздовжнє та поперечне прискорення точки P в системі координат $X_P Y_P Z_P$; \ddot{C}_x , \ddot{C}_y , \ddot{C}_z – повздовжнє, поперечне та вертикальне прискорення точки C в системі координат $X_P Y_P Z_P$; $\ddot{\phi}$, $\ddot{\alpha}$, $\ddot{\psi}$ – кутове прискорення несучої системи автомобіля вздовж осей рухомої системи координат $X_P Y_P Z_P$.

Проекції повздовжньої \dot{P}_x та поперечної \dot{P}_y швидкостей точки P (в системі координат $X_P Y_P Z_P$) на осі нерухомої системи координат $X_0 Y_0 Z_0$ записано

$$\dot{P}_X = \dot{P}_x \cdot \cos \psi - \dot{P}_y \cdot \sin \psi, \quad \dot{P}_Y = \dot{P}_x \cdot \sin \psi + \dot{P}_y \cdot \cos \psi. \quad (2)$$

Вертикальна координата центру підресореної маси C автомобіля в рухомій системі координат $X_P Y_P Z_P$ співпадає з її координатою в нерухомій системі координат $X_0 Y_0 Z_0$, тобто $C_Z = C_z$. Повздовжня та поперечна координати центру підресореної маси C автомобіля в нерухомій системі координат визначаються за направляючими косинусами

$$C_X = P_X + h_p \cdot \sin \alpha, \quad C_Y = P_Y - h_p \cdot \cos \alpha \cdot \sin \phi. \quad (3)$$

Проекції на осі рухомої системи координат $X_P Y_P Z_P$ рівнодіючої реакції опорної поверхні на колесо автомобіля, що входять в систему (1), записано

$$R_X = R_x \cdot \cos \theta - R_y \cdot \sin \theta, \quad R_Y = R_y \cdot \cos \theta + R_x \cdot \sin \theta, \quad R_Z = R_z, \quad (4)$$

де θ – середній кут повороту керованих коліс (автоколивання керованих коліс та роботу керуючого колісного модуля описано на основі математичних залежностей [1], [6] [9], [10]); R_x та R_z – відповідно повздовжня та вертикальна проекції на площину обертання колеса автомобіля рівнодіючої реакції нерівної опорної поверхні (визначено на основі математичних залежностей [3 – 5]); R_y – проекція на горизонтальну площину поперечної до площини обертання колеса автомобіля реакції опорної поверхні визначено на основі [2], [10]

$$R_y = (-\delta_F + \delta_\gamma) \cdot K_\delta, \quad (5)$$

де δ_F – силовий кут відведення (визначено за [2], [8]); δ_γ – кінематичний кут відведення (визначено за [10]); K_δ – коефіцієнт опору бічному відведенню.

Явище бічного відведення еластичного колеса описується запропонованою Д.А. Антоновим нелінійною теорією відведення, що дозволяє отримувати результати, найбільш наближені до експериментальних.

Теоретичне дослідження руху автомобіля *Renault 15TS* з вільним рульовим колесом (до моменту долання колесами лівого борту нерівності синусоїдального профілю (висота – 50 мм, довжина – 1,0 м) швидкість становила 50 км/год) проведено шляхом математичного моделювання в програмі *Mathcad*. За результатами отримано графічні залежності зміни поперечного відхилення ΔY автомобіля, а також зміни курсового кута ψ , кута крену ϕ і тангажу α від пройденого шляху S_a (рис. 4).

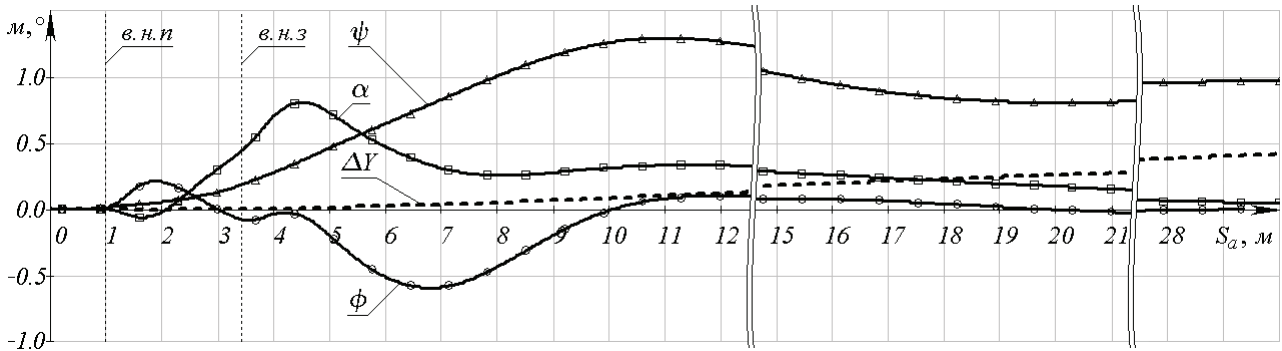


Рисунок 4 – Залежності зміни поперечного відхилення ΔY автомобіля, зміни його курсового кута ψ , кута крену ϕ і тангажу α від пройденого шляху S_a

Figure 4 – Dependences of transverse deviation of the car ΔY changes in its course angle ψ , roll angle ϕ and pitch α from the passed track S_a

Для зручності аналізу графічних залежностей (рис. 4) через координату центру підресореної маси автомобіля проведено вертикаль «в.н.п.», що відповідає моменту долання вершини нерівності переднім колесом; в момент долання вершини нерівності заднім колесом – вертикаль «в.н.з.».

Аналіз графіків свідчить, що після наїзду переднім лівим колесом на нерівність (вертикаль «в.н.п.») (рис. 4) відбувається поперечного відхилення (вліво) ΔY автомобіля, зміна курсового кута ψ , кута крену ϕ і тангажу α . Максимальне відхилення від початкових (нульових) значень кута крену автомобіля ϕ досягає значення (від'ємного) 0,6°, тангажу α – 0,8° а курсового кута 1,3°. Зазначені кути, після закінчення (приблизно за 2 с) перехідних процесів, стабілізуються. При цьому, кути крену ϕ і тангажу α автомобіля *Renault 15TS* повертаються до своїх початкових (нульових) значень, а його курсовий кут ψ стабілізується приблизно на рівні 0,9°.

Після долання переднім лівим колесом вершини нерівності (вертикаль «в.н.п.») через 1 с (приблизно 14 м пройденого шляху при швидкості 50 км/год) поперечне відхилення (вліво) ΔY автомобіля становить 0,18 м, а через 2 с (приблизно 28 м пройденого шляху при швидкості 50 км/год) – 0,40 м. Зрозуміло, що за відсутності коригуючих дій з боку водія або автоматичних систем керування автомобіля, його відхилення від заданої прямолінійної траєкторії буде зростати, що може призвести до виникнення аварійної ситуації.

Пояснення зазначеному полягає у тому, що при наїзді колесами одного з бортів автомобіля на дорожнє збурення спостерігається перерозподіл реакцій опорної поверхні, що призводить до кочення коліс автомобіля з бічним відведенням, а також до автоколивань керованих коліс. Ці процеси обумовлюють зміну курсового кута ψ та поперечне відхилення ΔY автомобіля від заданої траєкторії.

Для більш повного розуміння явищ, які супроводжують рух автомобіля по нерівній дорозі, побудовано тривимірні графічні залежності, що відображають взаємне положення елементів конструкції автомобіля та опорної поверхні. Положення у просторі характерних точок зазначених об'єктів визначається їх координатами, які є функціями від часу. Таким чином, можна отримати графічне зображення, або анімацію (зміну положення елементів конструкції автомобіля в часі), яка відображає процес руху автомобіля по нерівній дорозі (рис. 5).

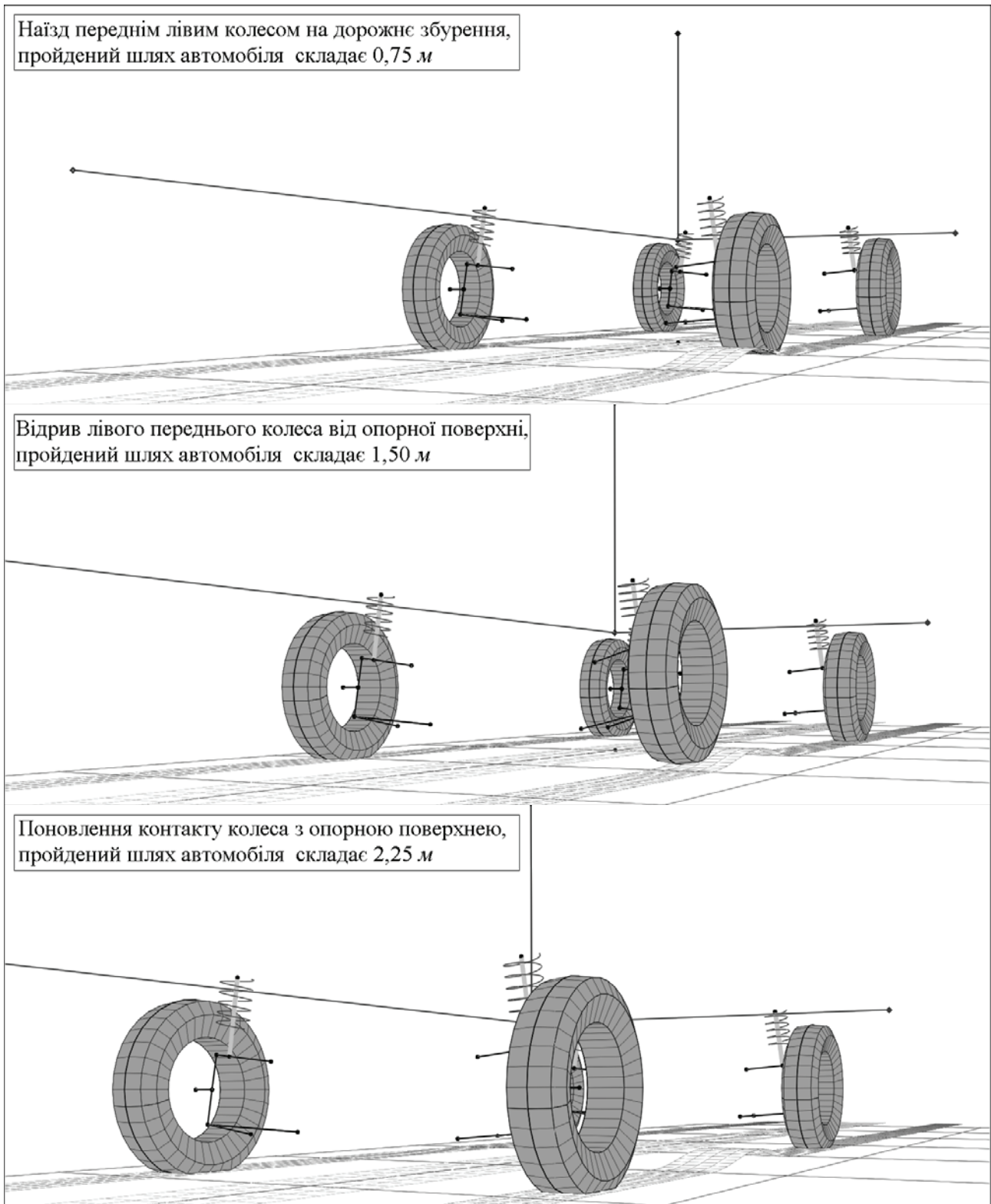


Рисунок 5 – Приклад відображення результатів теоретичного дослідження
Figure 5 – Example of reflection of the results of theoretical research

Висновки.

З урахуванням конструктивних особливостей підвісок автомобіля та роботи його керуючого колісного модуля проведено теоретичне дослідження курсової стійкості руху по нерівній дорозі. При долатті нерівності синусоїдального профілю (висота – 50 мм, довжина – 1,0 м) колесами лівого борту автомобіля *Renault 15TS* з вільним рульовим колесом (до збурення швидкість руху автомобіля становила 50 км/год) відбувається зміна його напрямку руху та відхилення (вліво) від заданої траєкторії (за першу секунду на 0,18 м, а на кінець другої секунди – досягає 0,40 м).

ПЕРЕЛІК ПОСИЛАНЬ

1. Солтус А.П. Основы теории рабочего процесса и расчета управляющих колесных модулей: дис. ... доктора технических наук: 05.05.03 / Солтус Анатолий Петрович. К., 2000. – 460 с.
2. Динамика системы дорога – шина – автомобиль – водитель / [А.А. Хачатуров, В. Л. Афанасьев, В.С. Васильев и др.]; под ред. А. А. Хачатурова. – М.: Машиностроение, 1976. – 535 с.
3. Разбойников О.О. / Вплив швидкості автомобіля на зміну сил, що діють в ходовій частині при русі по нерівній дорозі / О.О. Разбойников // Problemy eksploatacji i diagnostyki. Seriya «Transport» – Rzeszow:, 2017. – Вип. 10. С. 87-94.
4. Поляков В.М. Визначення рівнодіючої сил взаємодії автомобільного колеса з нерівною поверхнею дороги / В.М. Поляков, О.О. Разбойников // Вісник Національного транспортного університету. Серія «Технічні науки». Науково-технічний збірник. – К.: НТУ, 2017. – Вип. 1 (37). С. 329-338
5. Разбойников О.О. / Системний аналіз взаємодії автомобільного колеса з нерівною поверхнею дороги / О.О. Разбойников // Управління проектами, системний аналіз і логістика. Серія «Технічні науки» – К.: НТУ, 2016. – Вип. 17. ч. 1. С. 80-88
6. Mitschke M. and Wallentowitz H. (2014) *Dynamik der Kraftfahrzeuge*, Springer, Berlin, 919 p.
7. Поляков В.М. Визначення параметрів роботи підвіски автомобіля при його русі по нерівній опорній поверхні / В.М. Поляков, О.О. Разбойников // Вісник Національного транспортного університету. Серія «Технічні науки». Науково-технічний збірник. – К.: НТУ, 2017. – Вип. 3 (39). С. 117-126.
8. Эллис Д.Р. Управляемость автомобиля / Д.Р. Эллис; [пер. с англ. Г.К. Мирозоева]; под ред. Я.М. Певзнер – М.: Машиностроение, 1975. – 216 с.
9. Раймпель Й. Шасси автомобиля: Рулевое управление / Й. Раймпель; [пер. с нем. В.Н. Пальянова]; под ред. А.А. Гальбрейха. – М.: Машиностроение, 1987. – 232 с.
10. Солтус А.П. Теорія експлуатаційних властивостей автомобіля: Навчальний посібник для ВНЗ. – К.: Арістей, 2010. – 155 с.

REFERENCES

1. Soltus A.P. (2010) *Osnovyi teorii rabochego protsessa i rascheta upravlyayuschih kolesnyih moduley* Dokt. Diss. [Fundamentals of the theory of the working process and calculation of steering wheel modules. Dokt. Diss.] Kiev, 460 p. [in Russian]
2. Hachaturov A.A., et al. (1976) *Dinamika sistemyi doroga – shina – avtomobil – voditel* [Dynamics of system road – tire – car – driver]. Mashinostroenie, Moscow, 535 p. [in Russian]
3. Razboynikov O.O. (2017) *Vpliv shvidkosti avtomobilya na zminu sil, scho diyut v hodoviy chastini pri rusi po nerivniy dorozii* [Impact of vehicle speed on change of forces acting in running gear while driving on uneven road]. Problemy eksploatacji i diagnostyki. Seriya «Transport» – Rzeszow:, No. 10. 87-94. [in Ukrainian].
4. Poljakov, V.M. and Razboynikov, O.O. (2017), *Vyznachennja rivnodijuchoi' syl vzajemodii' avtomobil'nogo kolesa z nerivnoju poverhneju dorogy* [Definition of interaction force between the car wheel and uneven road surface]. Visnyk Nacional'nogo transportnogo universytetu. Seriya «Tehnichni nauky». Naukovo-tehnicnyj zbirnyk, No. 1 (37). 329-338. [in Ukrainian].
5. Razboynikov O.O. (2016), *Systemnyj analiz vzajemodii' avtomobil'nogo kolesa z nerivnoju poverhneju dorogy* [System analysis of interaction car wheelwith uneven road surface]. Upravlinnja proektamy, systemnyj analiz i logistyka. Seriya «Tehnichni nauky», No. 17 ch. 1. 80-88. [in Ukrainian].
6. Mitschke M. and Wallentowitz H. (2014) *Dynamik der Kraftfahrzeuge*, Springer, Berlin, 919 p.
7. Poljakov, V.M. and Razboynikov, O.O. (2017), *Viznachennya parametriv roboti pidviski avtomobilya pri yogo rusi po nerivniy oporniy poverhni* [Determining conditions of the car suspension system while driving on uneven supporting surface]. Visnik Natsionalnogo transportnogo universitetu. Seriya «Tehnichni nauky». No. 3 (39). 117-126. [in Ukrainian].
8. Ellis D.R. (1975) *Upravlyaemost avtomobilya* [Vehicle dynamics] Mashinostroenie, Moscow, 216 p. [in Russian]
9. Raympel Y. (1987) *Shassi avtomobilya: Rulevoe upravlenie* [Car chassis: Steering system], Mashinostroenie, Moscow, 232 p. [in Russian]
10. Soltus A.P. (2010) *Teoriya ekspluatatsiynih vlastivostey avtomobilya: Navchalniy posibnik dlya VNZ* [Theory of operational properties of a car: A manual for high schools]. Aristey, Kiev, 155 p. [in Ukrainian].

РЕФЕРАТ

Поляков В.М. Теоретичне дослідження руху автомобіля по нерівній дорозі / В.М. Поляков, О.О. Разбойников // Вісник Національного транспортного університету. Серія «Технічні науки». Науково-технічний збірник. – К. : НТУ, 2018. – Вип. 1 (40).

Проведено теоретичне дослідження курсового руху автомобіля по нерівній дорозі. Враховано особливості конструкції підвіски автомобіля та роботу керуючого колісного модуля. Отримано графічні залежності, які дозволяють оцінити характер руху автомобіля по нерівній дорозі.

Об'єкт дослідження – параметри курсової стійкості руху автомобіля.

Мета роботи – проведення теоретичного дослідження курсової стійкості руху автомобіля по нерівній дорозі з урахуванням конструктивних особливостей його підвісок та роботи керуючого колісного модуля.

Метод дослідження – математичне моделювання.

Складено просторову багатомасову розрахункову схему руху автомобіля *Renault 15TS* по нерівній дорозі, в якій відображено особливості конструкції напрямних пристроїв підвіски (отримана можливість визначати зміну приведених параметрів пружних та гасильних пристроїв, а також кутів встановлення коліс). Проведено математичне моделювання руху зазначеного автомобіля з вільним рульовим колесом. Колеса лівого борту автомобіля долають синусоїдальну нерівність. Враховано автоколивання керованих коліс, а також силове і кінематичне відведення коліс автомобіля. Кочення еластичного колеса з бічним відведенням описано нелінійною теорією відведення.

Запропонований підхід дозволяє більш точно оцінити процеси, що супроводжують курсовий рух автомобіля по нерівній дорозі. Дослідженнями доведено, що при наїзді колесами одного з бортів на дорожнє збурення можлива втрата курсової стійкості руху. На графічних залежностях відображено характер зміни поперечного відхилення автомобіля від заданої траєкторії руху, а також зміни його курсового кута, кута крену і тангажу від пройденого шляху.

КЛЮЧОВІ СЛОВА: АВТОМОБІЛЬ, ПІДВІСКА, НЕРІВНА ДОРОГА, КУРСОВА СТІЙКІСТЬ РУХУ, МАТЕМАТИЧНЕ МОДЕЛЮВАННЯ.

ABSTRACT

Polyakov V.M., Razboynikov A.A. Theoretical study of the vehicle movements on uneven road surface. Visnyk National Transport University. Series «Technical sciences». Scientific and Technical Collection. – Kyiv: National Transport University, 2018. – Issue 1 (40).

It was carry out a theoretical study of the car course stability on uneven road surface. Takes into account constructional features of the suspension system and the operation of the steering wheel module. It was obtained, graphic dependences, allow estimating the nature of the car's movement along a rough road.

The object of study – conditions of the car course stability.

Objective – theoretical research of the car course stability on uneven road surface with taking into account the constructional features of the suspension system and the operation of the steering wheel module.

The research method – mathematical modeling.

Three-dimensional multimass calculation scheme of the car *Renault 15TS* movement on a rough road, which reflects the features of the suspension system (it obtained the ability to determine the above parameters change the elastic and damping devices, as well as corners of installation of wheels). Mathematical modeling of movement of the specified vehicle with free steering wheel, was done. The wheels of the left vehicle side overcome sinusoidal unevenness. The auto-oscillations of the steered wheels, as well as the power and kinematic tyre slip angle, was taken into account. Rolling with angle slip of elastic wheels, was described by nonlinear theory.

The proposed approach allows a more accurate assessment of processes which accompanying the course movement of the car on rough road. Studies have shown that when wheels of one of the vehicle sides running under the road disturbance it may lose car course stability. Graphic dependencies reflect the nature of the change vehicle transverse deviation from the predetermined path of movement, as well as changes in its course angle, roll angle and pitch from the traversed path.

KEYWORDS: CAR, SUSPENSION SYSTEM, UNEVEN ROAD, CAR COURSE STABILITY, MATHEMATICAL MODELING.

РЕФЕРАТ

Поляков В.М. Теоретическое исследование движения автомобиля по неровной дороге / В.М. Поляков, А.А. Разбойников // Вестник Национального транспортного университета. Серия «Технические науки». Научно-технический сборник. – К.: НТУ, 2018. – Вып. 1 (40).

Проведено теоретическое исследование курсового движения автомобиля по неровной дороге. Учтены особенности конструкции подвески автомобиля и работа управляющего колесного модуля. Получены графические зависимости, позволяющие оценить характер движения автомобиля по неровной дороге.

Объект исследования – параметры курсовой устойчивости движения автомобиля.

Цель работы – проведение теоретического исследования курсовой устойчивости движения автомобиля по неровной дороге с учетом конструктивных особенностей его подвесок и работы управляющего колесного модуля.

Метод исследования – математическое моделирование.

Составлена пространственная многомассовая расчетная схема движения автомобиля *Renault 15TS* по неровной дороге, в которой отражены особенности конструкции направляющих устройств подвесок (получена возможность определять изменение приведенных параметров упругих и гасящих устройств, а также углов установки колес). Проведено математическое моделирование движения указанного автомобиля со свободным рулевым колесом. Колеса левого борта автомобиля преодолевают синусоидальную неровность. Учтены автоколебания управляемых колес, а также силовой и кинематический увод колес автомобиля. Качения эластичного колеса с боковым уводом описано нелинейной теорией увода.

Предложенный подход позволяет более точно оценить процессы, сопровождающие курсовое движение автомобиля по неровной дороге. Исследованиями доказано, что при наезде колесами одного из бортов на дорожное возмущение возможна потеря его курсовой устойчивости движения. На графических зависимостях отражены характер изменения поперечного отклонения автомобиля от заданной траектории движения, а также изменения его курсового угла, угла крена и тангажа от пройденного пути.

КЛЮЧЕВЫЕ СЛОВА: АВТОМОБИЛЬ, ПОДВЕСКА, НЕРОВНАЯ ДОРОГА, КУРСОВАЯ УСТОЙЧИВОСТЬ ДВИЖЕНИЯ, МАТЕМАТИЧЕСКОЕ МОДЕЛИРОВАНИЕ.

АВТОРИ:

Поляков Виктор Михайлович, кандидат технических наук, доцент, профессор кафедры «Автомобілі», Національний транспортний університет, e-mail: poljakov_2006@ukr.net, тел. +380673861468, Україна, 01010, м. Київ, вул. Омеляновича-Павленка, 1, к. 306.

Разбойников Александр Александрович, ассистент кафедры «Автомобілі», Національний транспортний університет, e-mail: razboyn1k@ukr.net, тел. +380972214790 Україна, 01010, м. Київ, вул. Омеляновича-Павленка, 1, к. 306.

AUTHOR:

Victor M. Polyakov, Ph.D., associate professor, professor of «Automobiles», National Transport University, e-mail: poljakov_2006@ukr.net, tel. +380673861468, Ukraine, 01010, Kyiv, Omelianovycha-Pavlenka Str., 1, of. 306.

Razboynikov Alexander, Assistant Lecturer of «Automobiles», National Transport University, e-mail: razboyn1k@ukr.net, tel. +380972214790 Ukraine, 01010, Kyiv, Omelianovycha-Pavlenka Str., 1, of. 306.

АВТОРЫ:

Поляков Виктор Михайлович, кандидат технических наук, доцент, профессор кафедры «Автомобили», Национальный транспортный университет, e-mail: poljakov_2006@ukr.net, тел. +380673861468, Украина, 01010, г. Киев, ул. Суворова 1, к. 306.

Разбойников Александр Александрович, ассистент кафедры «Автомобили», Национальный транспортный университет, e-mail: razboyn1k@ukr.net, тел. +380972214790 Украина, 01010, г. Киев, ул. Суворова 1, к. 306.

РЕЦЕНЗЕНТИ:

Сахно В.П., доктор технических наук, профессор, Національний транспортний університет, завідувач кафедри автомобілів, Київ, Україна.

Кравченко О.П., доктор технических наук, профессор, Житомирський державний технологічний університет, завідувач кафедри автомобілів і транспортних технологій, Житомир, Україна

REVIEWER:

Sakhno V.P., Doctor of Engineering, professor, National transport university, head of the department automobiles, Kiev, Ukraine.

Kravchenko A.P., Ph.D., Engineering (Dr.), professor, Zhytomyr state technological university, head of the department automobiles and automobile economy, Zhytomyr, Ukraine.